

СТРИЖ (STRIGE) 2100-3200

Сила в легкости



Общее описание

- ширина захвата до 3.2 м
- производительность до 4.5 га/ч
- частота вращения роторов 2850 об/мин
- ножи специальной изогнутой формы

Навесные роторные косилки СТРИЖ (STRIGE) – одни из самых легких в своем классе. Благодаря небольшому весу (от 460 кг) они работают с минимальным расходом топлива и давлением на почву. Косилки серии СТРИЖ (STRIGE) способны за один час основного времени скашивать от 3 до 4,5 га трав с укладкой в прокос. В основе безупречной работы – надежный режущий брус. При частоте вращения роторов до 2 850 об/мин косилки скашивают высокоурожайные и полеглые травы на высоких поступательных скоростях до 15 км/ч.

Хорошо знакомые аграриям косилки СТРИЖ (STRIGE) 2100 и 2400 стали ещё эффективнее. Увеличенное расстояние между режущим брусом и рамой тента обеспечивает высокую пропускную способность и практически полное исключение забиваний при работе с высокоурожайной рослой массой. Конструкция рамы обеспечивает ещё более простой перевод в рабочее/транспортное положение, а обновленный транспортный фиксаотр стал ещё удобнее в использовании. И все это удачно сочетается с проверенными временем и полями узлами СТРИЖ (STRIGE).

Удобные в управлении и эксплуатации косилки серии СТРИЖ (STRIGE) подойдут хозяйствам, осуществляющим заготовку кормов на природных и сеяных сенокосах.

Агрегатируются с тракторами тягового класса 0,9-1,4 т.с. (STRIGE 2100 и 2400) и 1,4 – 2,0 т.с. (STRIGE 2800 и 3200) при частоте вращения ВОМ 540 об/мин.

Основные особенности

Высокая эффективность



Роторный режущий аппарат

Высокооборотистый роторный режущий аппарат в сочетании с ножами специально подобранной изогнутой формы обеспечивает эффективный срез даже на высокоурожайных сенокосах без забиваний массой.



Правильная развесовка — залог чистого корма

Разгрузочный механизм с 3 или 5 пружинами обеспечивает эффективное перераспределения веса косилки, таким образом обеспечивая точное копирование рельефа поля. В итоге травостой срезается практически без потерь и загрязнений.

Комфортная эксплуатация



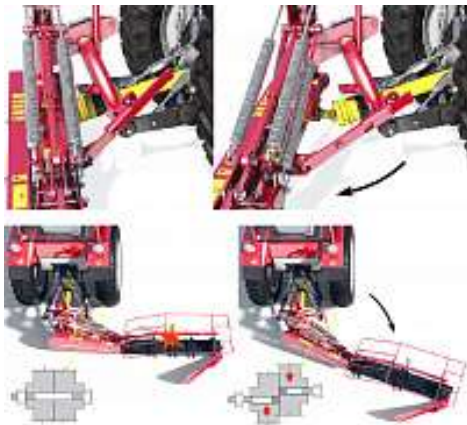
Удобство агрегатирования

Благодаря прочной трехточечной навеске агрегатирование с трактором происходит быстро и без задержек.



Обслуживание без проблем

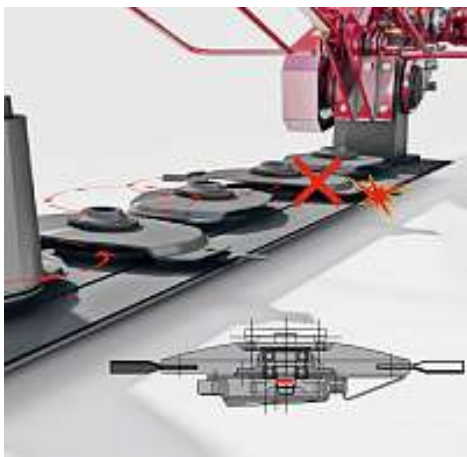
Минимальное количество точек обслуживания легко доступны и не требуют применения специального инструмента. Поддержание косилки в рабочем состоянии не требует существенных затрат времени и сил.



Режущий брус под защитой

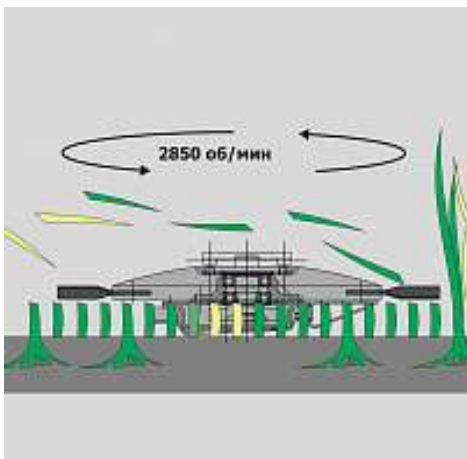
Применение специального тягового предохранителя позволяет уберечь режущий брус от повреждений в случае столкновения с незамеченным в травостое крупным препятствием. После преодоления препятствия потребуются перевести косилку в исходное положение и продолжить работу.

Совершенство в деталях



Каждый ротор защищен от повреждений

Применяемый в приводе каждого из роторов срезной элемент оберегает детали режущего бруса от незапланированных повреждений, «отключая» ротор, подвергшейся аномальным нагрузкам, от остальных роторов. Замена сработавшего защитного элемента не затратная по времени, и Strige вновь готов к работе!



Бережное обращение с корневой системой

Благодаря высокой частоте вращения роторов - 2850 об/мин - косилка убирает, не травмируя корни скашиваемой культуры. Strige развивает скорость до 15 км/час, что повышает производительность, возобновление лугов и вероятность хорошего урожая при следующем укосе.



Ещё большая эффективность

Опционально доступны трехножевые роторы (для Strige 2400 и Strige 3200). Такая конструкция проявляет себя еще более эффективной при работе в сложных условиях высоких урожайностей и повышенной влажности.


Технические характеристики

СТРИЖ (STRIGE) 2100

Тип	навесная
Производительность, до, га/ч	3,0
Ширина захвата, до, м	2,1
Рабочая скорость, не более, км/час	15
Количество роторов	5
Число оборотов ВОМ трактора, об/мин	540
Число вращения ротора, об/мин	2 850

Потребляемая мощность, не более, кВт/л.с.	35/48
Высота среза растений, мм	30-90
Масса косилки, не более, кг	460
Габаритные размеры с трактором МТЗ-80 в транспортном положении, мм:	
длина	5 080
ширина	2 700
высота	3 090

СТРИЖ (STRIGE) 2400

Тип	навесная
Производительность, до, га/ч	3,6
Ширина захвата, до, м	2,4
Рабочая скорость, не более, км/час	15
Количество роторов	6
Число оборотов ВОМ трактора, об/мин	540
Число вращения ротора, об/мин	2 850
Потребляемая мощность, не более, кВт/л.с.	35/48
Высота среза растений, мм	30-90
Масса косилки, не более, кг	550
Трехножевые роторы	
Габаритные размеры с трактором МТЗ-80 в транспортном положении, мм:	
длина	5 450
ширина	3 020
высота	3 400

СТРИЖ (STRIGE) 2800

Тип	навесная
Производительность, до, га/ч	4,0
Ширина захвата, до, м	2,8
Рабочая скорость, не более, км/час	15

Количество роторов	7
Число оборотов ВОМ трактора, об/мин	540
Число вращения ротора, об/мин	2 850
Потребляемая мощность, не более, кВт/л.с.	50/68
Высота среза растений, мм*	30-90
Масса косилки, не более, кг	700
Класс агрегируемого трактора, т.с.	0,9-1,4
Габаритные размеры изделия, мм:	
длина	2 160
ширина	4 560
высота	1 400
* Потребительские свойства продукта	

СТРИЖ (STRIGE) 3200

Тип	навесная
Производительность, до, га/ч	4,5
Ширина захвата, до, м	3,2
Рабочая скорость, не более, км/час	15
Количество роторов	8
Число оборотов ВОМ трактора, об/мин	540
Число вращения ротора, об/мин	2 850
Потребляемая мощность, не более, кВт/л.с.	55/75
Высота среза растений, мм	30-90
Масса косилки, не более, кг	840
Ширина образуемого валка, не более, м	1,4
Класс агрегируемого трактора, т.с.	1,4-2,0
Трехножевые роторы	<input type="radio"/>
Валкообразователи	<input checked="" type="radio"/>

Габаритные размеры с трактором

МТЗ-80

в транспортном положении, мм:

длина

5 820

ширина

2 820

высота

4 000

Кредитование

Ростсельмаш Финанс предоставляет большой выбор финансовых программ покупателей, которые позволят Вам подобрать для себя оптимально выгодные условия финансирования.

Одна из основных наших целей — сделать технику Ростсельмаш доступнее для покупателей.

Вы можете получить индивидуальную программу финансирования, а также необходимую консультационную поддержку у ближайшего к Вам дилера Ростсельмаш.

- Индивидуальный подход
- Своевременное консультирование
- Выгодные условия

- сроки кредитования до 7 лет

Гарантия и сервис

Сервис, снижающий будущие затраты

- Разветвленная сеть надежных партнеров по сервису и сбыту
- Долгосрочные обязательства по качественному гарантийному и после гарантийному ремонту в кратчайшие сроки
- Высококвалифицированный персонал, специальные приборы и оборудование, подготовленные сервисные помещения